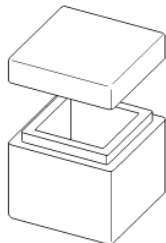


Masse / Details - Isolationsboxen

Artikel Nr.	Material / Bezeichnung	Aussenmasse L x B x H (mm)	Innenmasse L x B x H (mm)	Wandstärke (mm)	Inhalt (l)
7661	EPS bzw. EPP (Lachsverpackung)	620 x 220 x 58	592 x 192 x 35	14	0.39
3380	EPS bzw. EPP	180 x 130 x 93	151 x 101 x 69	14.5	1.0
3421	EPS bzw. EPP	280 x 125 x 117	258 x 103 x 95	11	2.5
112	EPS bzw. EPP	279 x 200 x 89	257 x 178 x 63	11	3.0
7024	EPS bzw. EPP	230 x 230 x 230	150 x 150 x 150	40	3.5
3423	EPS bzw. EPP	365 x 212 x 115	337 x 184 x 88	14	5.5
7297	EPS bzw. EPP	300 x 300 x 300	200 x 200 x 200	50	8.0
3424	EPS bzw. EPP	365 x 310 x 115	337 x 282 x 88	14	8.5
8526/8527	EPS bzw. EPP	285 x 250 x 200	261 x 226 x 175	12	10.5
8456	EPS bzw. EPP schwarz	540 x 360 x 240	480 x 300 x 180	30	26.0
8456	EPS bzw. EPP	540 x 360 x 240	480 x 300 x 180	30	26.0
7933	EPS bzw. EPP	660 x 300 x 251	600 x 260 x 173	25/30	26.0
8607	EPS bzw. EPP (Fischbox)	600 x 400 x 170	560 x 360 x 150	20	30.0
6614/6649	EPS bzw. EPP	580 x 380 x 390	460 x 260 x 270	60	32.0
103	EPS bzw. EPP	510 x 390 x 323	450 x 330 x 270	30	40.0
33	EPS bzw. EPP	670 x 390 x 310	570 x 330 x 200	50/30	41.0
7768/7769	EPS bzw. EPP (Fischbox)	800 x 400 x 227	750 x 350 x 170	25	46.5
8710	EPS bzw. EPP schwarz	590 x 390 x 215	539 x 340 x 272	25.5	48.0
8404/8405	EPS bzw. EPP (Obstbox)	590 x 390 x 360	515 x 335 x 300	30/40	50.0
102	EPS bzw. EPP	510 x 390 x 410	450 x 330 x 350	30	52.0
8823	EPS bzw. EPP (Mega-Box)	780 x 580 x 540	660 x 460 x 420	60	127.0

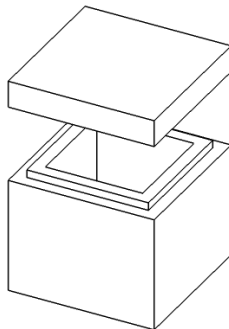
Material EPS = expandiertes Polystyrol (Styropor®)
EPP = expandiertes Polypropylen



Artikel Nummer 7024

	Masse L x B x H in mm	Wandstärke	Inhalt in Liter
1	Aussen 230 x 230 x 230	40	3.3
	Innen 150 x 150 x 150		

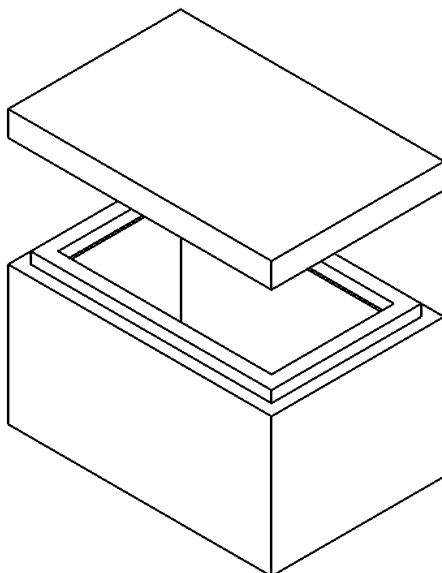
Mit optionalem Umkarton



Artikel Nummer 7297

	Masse L x B x H in mm	Wandstärke	Inhalt in Liter
2	Aussen 300 x 300 x 300	50	8
	Innen 200 x 200 x 200		

Mit optionalem Umkarton

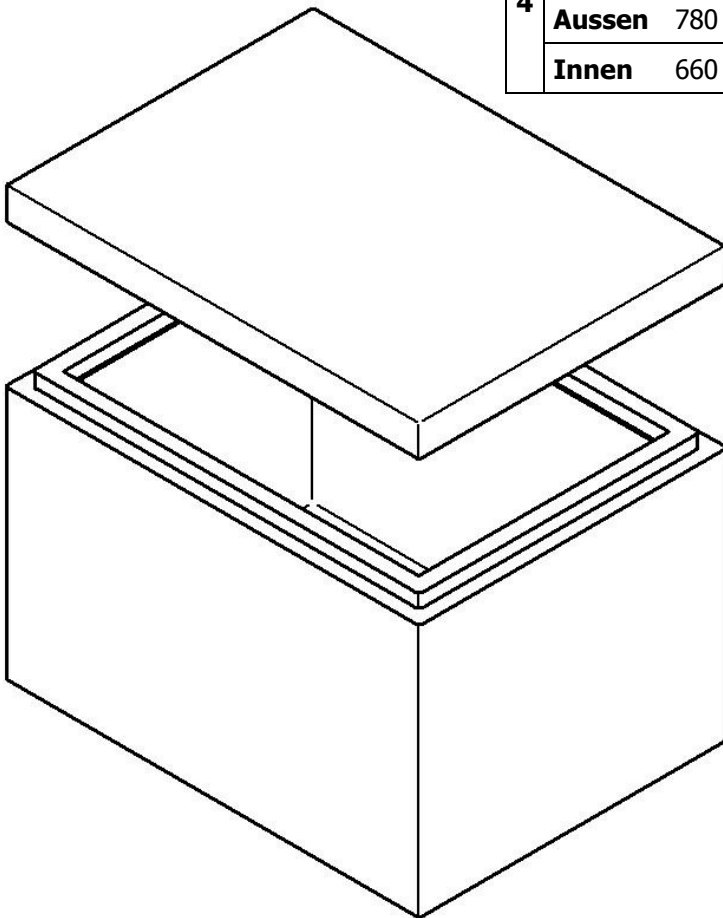


Artikel Nummer 6614/6649

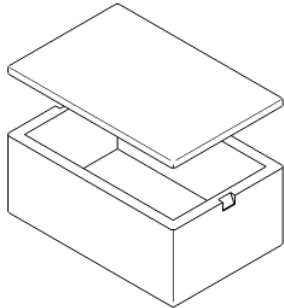
	Masse L x B x H in mm	Wandstärke	Inhalt in Liter
3	Aussen 580 x 380 x 390	60	32
	Innen 460 x 260 x 270		

Artikel Nummer 8823

	Masse	L x B x H in mm	Wandstärke	Inhalt in Liter
4	Aussen	780 x 580 x 540	60	127
	Innen	660 x 460 x 420		



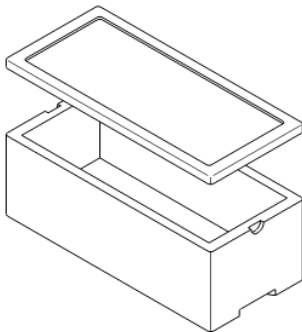
Isolierboxen eignen sich ausgezeichnet um ein Produkt über längere Zeit kühl, gefroren oder auch warm zu halten. Unter Beigabe von Kühlelementen oder Trockeneis kann der Temperaturanstieg verzögert werden.



Artikel Nummer 8456

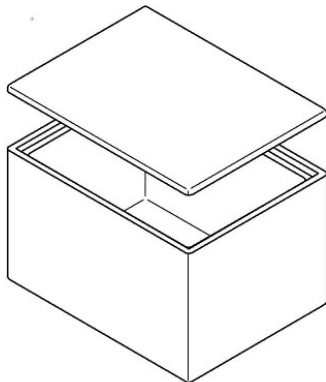
	Masse	L x B x H in mm	Wandstärke	Inhalt in Liter
1	Aussen	540 x 360 x 240	30	26
	Innen	480 x 300 x 180		
	Masse	L x B x H in mm		

Mit optionalem Umkarton



Artikel Nummer 7933

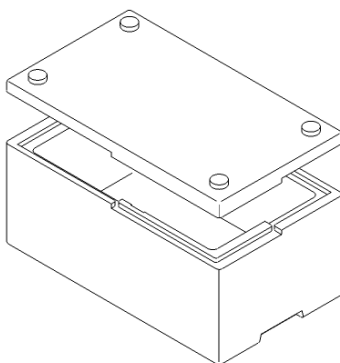
	Masse	L x B x H in mm	Wandstärke	Inhalt in Liter
2	Aussen	660 x 300 x 251	25/30	26
	Innen	600 x 250 x 173		
	Masse	L x B x H in mm		



Artikel Nummer 103 Airbox mit flachem Deckel

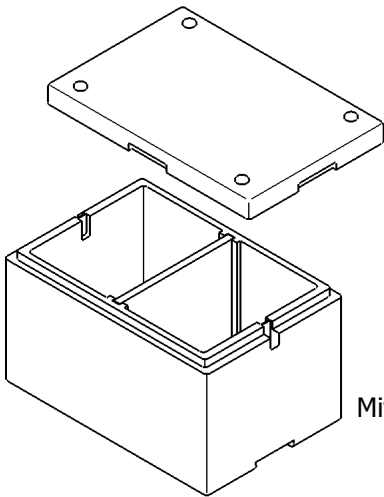
	Masse	L x B x H in mm	Wandstärke	Inhalt in Liter
3	Aussen	510 x 390 x 323	30	40
	Innen	450 x 330 x 270		
	Masse	L x B x H in mm		

Mit optionalem Umkarton



Artikel Nummer 33 Haushaltboxe

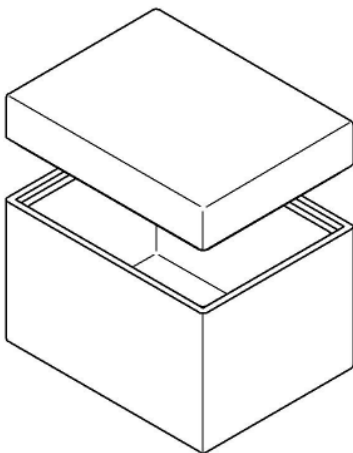
	Masse	L x B x H in mm	Wandstärke	Inhalt in Liter
4	Aussen	670 x 390 x 310	50/30	41
	Innen	570 x 330 x 220		
	Masse	L x B x H in mm		



Artikel Nummer 8404/8405
Universelle Multibox für Obst und Gemüse

	Masse L x B x H in mm	Wandstärke	Inhalt in Liter
5	Aussen 590 x 390 x 360	30/40	50
	Innen 515 x 335 x 300		

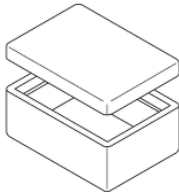
Mit Trennwand zum Herausnehmen



Artikel Nummer 102
Airbox mit hohem Deckel

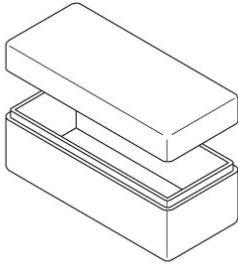
	Masse L x B x H in mm	Wandstärke	Inhalt in Liter
6	Aussen 510 x 390 x 410	30	52
	Innen 450 x 330 x 350		

Mit optionalem Umkarton



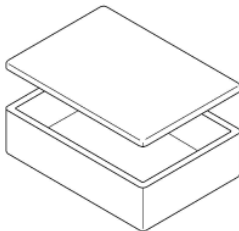
Artikel Nummer 3380

	Masse	L x B x H in mm	Wandstärke	Inhalt in Liter
1	Aussen	180 x 130 x 93	14.5	1.05
	Innen	151 x 101 x 69		



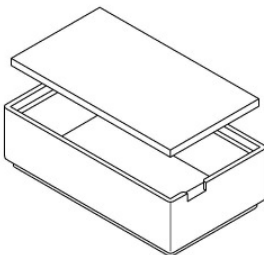
Artikel Nummer 3421

	Masse	L x B x H in mm	Wandstärke	Inhalt in Liter
2	Aussen	280 x 125 x 117	11	2.5
	Innen	258 x 103 x 95		



Artikel Nummer 112

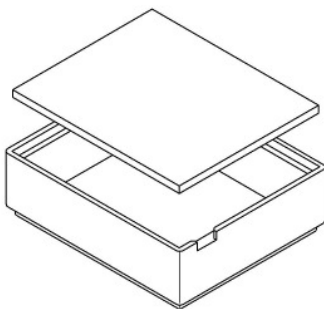
	Masse	L x B x H in mm	Wandstärke	Inhalt in Liter
3	Aussen	279 x 200 x 89	11	2.9
	Innen	257 x 178 x 63		



Artikel Nummer 3423

	Masse	L x B x H in mm	Wandstärke	Inhalt in Liter
4	Aussen	365 x 212 x 115	14	5.45
	Innen	337 x 184 x 88		

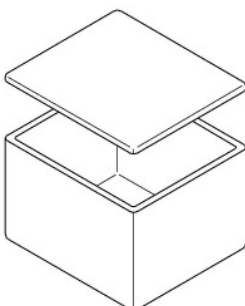
Mit optionalem Umkarton



Artikel Nummer 3424

	Masse	L x B x H in mm	Wandstärke	Inhalt in Liter
5	Aussen	365 x 310 x 115	14	8.4
	Innen	337 x 282 x 88		

Mit optionalem Umkarton



Artikel Nummer 8526/8527

	Masse	L x B x H in mm	Wandstärke	Inhalt in Liter
6	Aussen	285 x 250 x 200	12	10.33
	Innen	261 x 226 x 175		

Mit optionalem Umkarton