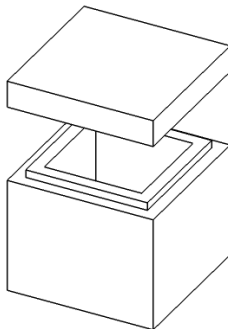


Artikel Nummer 7024

| | Masse L x B x H in mm | Wandstärke | Inhalt in Liter |
|----------|-------------------------------|-------------------|------------------------|
| 1 | Aussen 230 x 230 x 230 | 40 | 3.3 |
| | Innen 150 x 150 x 150 | | |

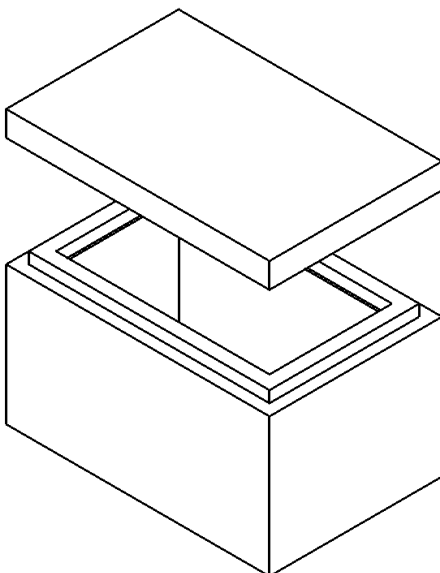
Mit optionalem Umkarton



Artikel Nummer 7297

| | Masse L x B x H in mm | Wandstärke | Inhalt in Liter |
|----------|-------------------------------|-------------------|------------------------|
| 2 | Aussen 300 x 300 x 300 | 50 | 8 |
| | Innen 200 x 200 x 200 | | |

Mit optionalem Umkarton

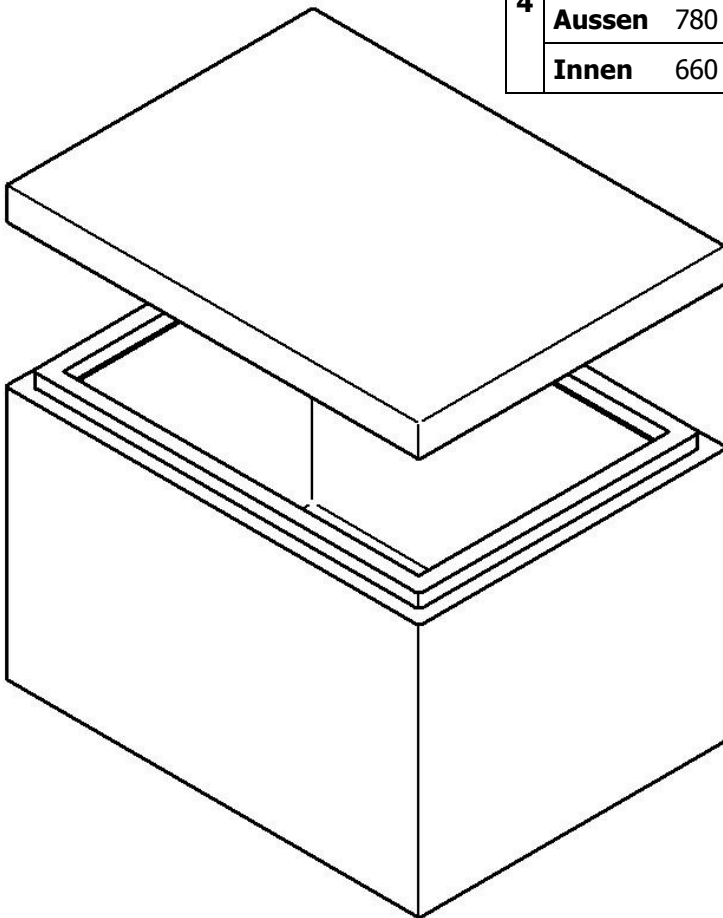


Artikel Nummer 6614/6649

| | Masse L x B x H in mm | Wandstärke | Inhalt in Liter |
|----------|-------------------------------|-------------------|------------------------|
| 3 | Aussen 580 x 380 x 385 | 60 | 32 |
| | Innen 460 x 260 x 270 | | |

Artikel Nummer 3522

| | Masse | L x B x H in mm | Wandstärke | Inhalt in Liter |
|----------|---------------|------------------------|-------------------|------------------------|
| 4 | Aussen | 780 x 580 x 540 | 60 | 127 |
| | Innen | 660 x 460 x 420 | | |



Isolierboxen eignen sich ausgezeichnet um ein Produkt über längere Zeit kühl, gefroren oder auch warm zu halten. Unter Beigabe von Kühlelementen oder Trockeneis kann der Temperaturanstieg verzögert werden.